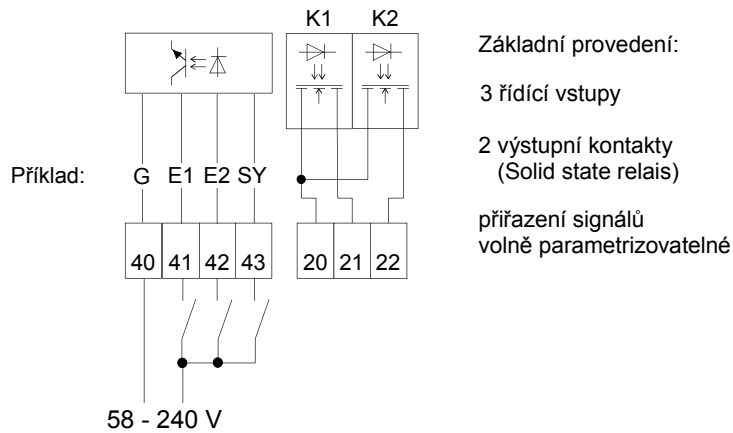
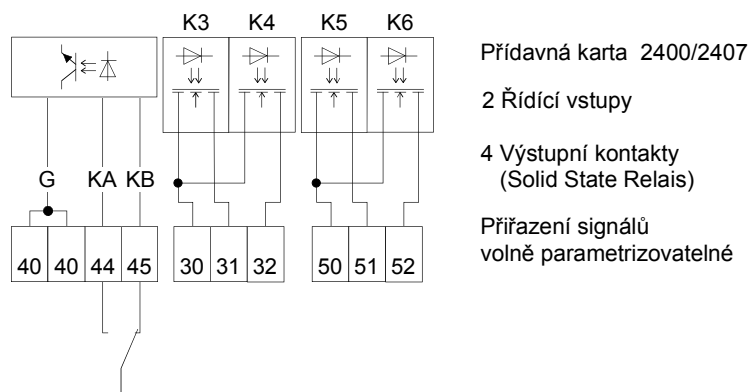


Schémat zapojení a rozměrový náčrtek elektroměrů: ZF(M)D(O).402..405..410

Řídící vstupy a impulsní, nebo časové výstupy.

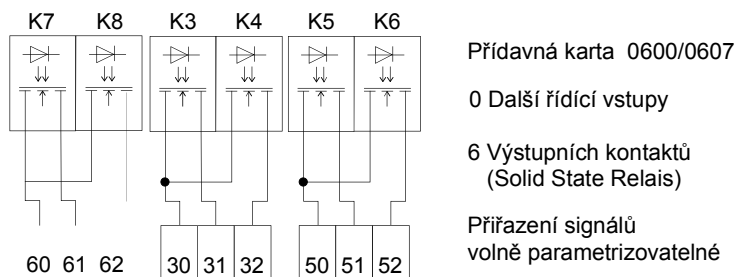


Obr 1. Základní karta vstupů a výstupů.



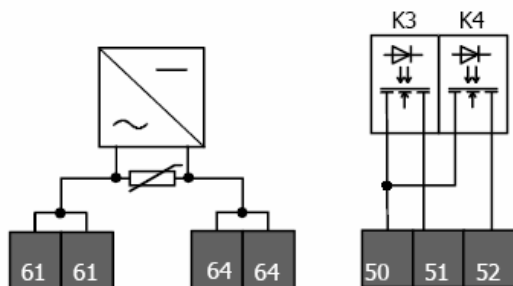
Přídavná karta – rozšíření o další 2 řídicí vstupy a 4 impulsní nebo jiné výstupy.

Obr. 2 Příklad typového označení pro použití této karty je: ZMD410CT44.2407
(Poslední 7 jsou zátěžové profily).



Obr. 3 Příklad typového označení pro použití této karty je: ZMD410CT44.0607
(Poslední číslo 7 v typovém označení jsou zátěžové profily – nemá vliv na zapojení a rozměry).

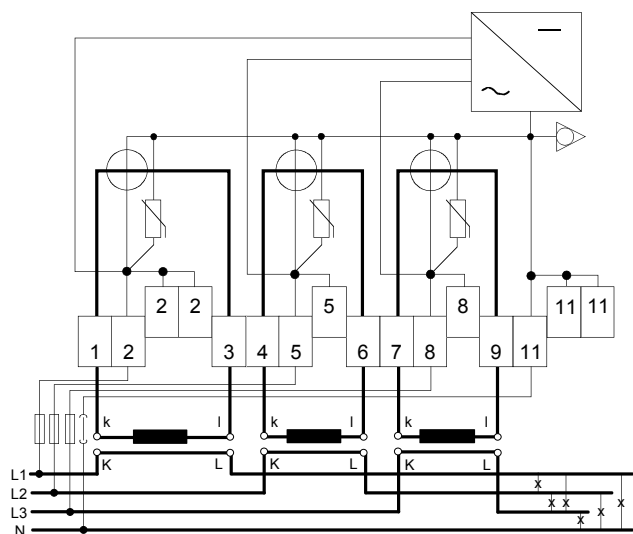
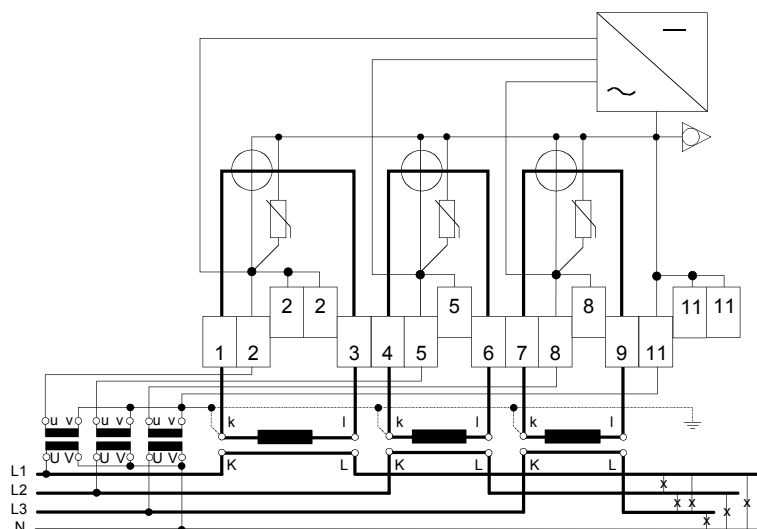
025x

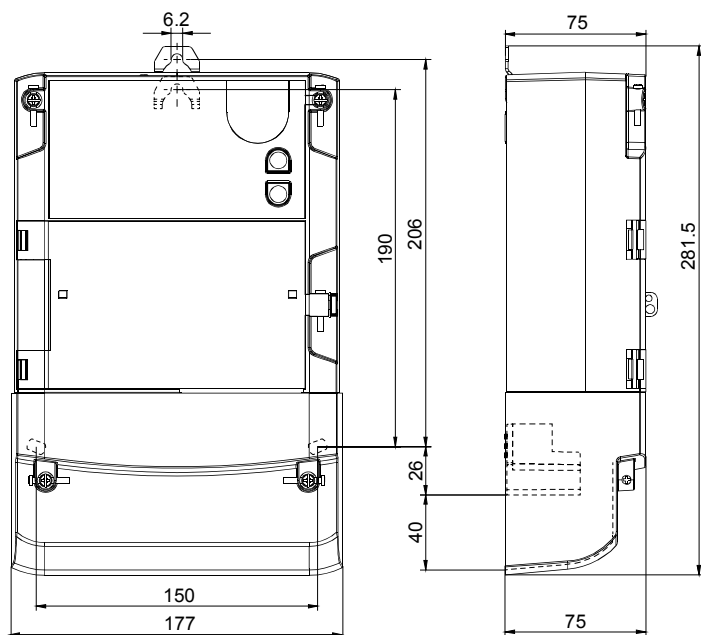
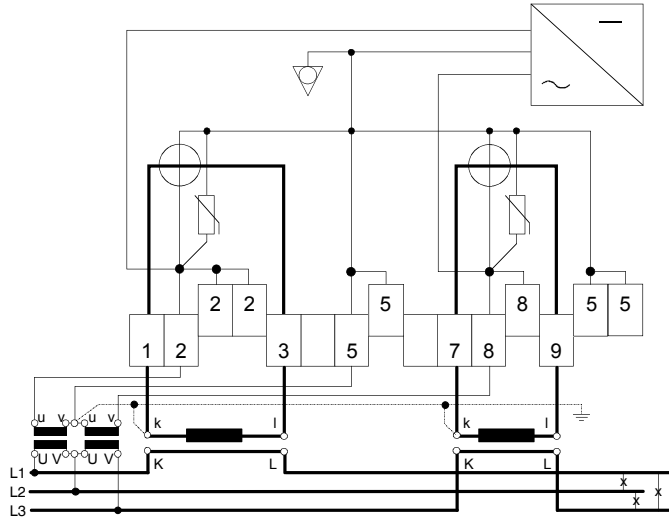


Modulová karta **025x**
s pomocným napájením
Bez řídicích vstupů
2 Výstupní relé
(Polovodičové relé)
Uspořádání signálů K3,K4
volná parametrizace

Obr. 4 Příklad typového označení pro použití této karty je: ZMD410CT44.0257
(Poslední číslo 7 v typovém označení jsou zátěžové profily – nemá vliv na zapojení a rozměry).

Schémat zapojení napěťových a proudových obvodů pro čtyřvodičovou a třívodičovou síť, elektroměr typu „M“ čtyřvodič a typ „F“ třívodič.





Rozměrový náčrt ZxD400.

Poznámka:

Pro elektroměr 2400 nebo 2407 se použije schéma viz obr.1 + obr.2.
 Pro elektroměr 0600 nebo 0607 se použije schéma viz obr.1 + obr.3.
 Pro elektroměr 0250 nebo 0257 se použije schéma viz obr.1 + obr.4.