

MODUL DIGITÁLNYCH VSTUPOV / VÝSTUPOV

MDI4

NÁVOD NA INŠTALÁCIU

Všeobecný popis

Modul je určený na prenos dvojstavových informácií z/do nadradeného systému vybaveného komunikačným rozhraním RS485. Typový rad modulov MDI4 zahŕňa 8 základných vyhotovení líšiacich sa napájaním aj počtom vstupov a výstupov. Jednotlivé typy sú prehľadne uvedené v nasledujúcej tabuľke:

Typ	Napájanie	Vstupy	Výstupy
MDI40	230V~	4	0
MDI41	230V~	4	1
MDI42	(9..30)V=	4	0
MDI43	(9..30)V=	4	1
MDI44	230V~	0	4
MDI45	230V~	1	4
MDI46	(9..30)V=	0	4
MDI47	(9..30)V=	1	4

Zariadenie je umiestnené v plastovej krabici štandardného ističového profilu šírky 4 moduly s upevnením na lištu DIN 35mm. Na jeho čelnom kryte sa nachádzajú kontrolky LED slúžiace na signalizáciu jeho činnosti, komunikácie, stavu vstupov a výstupov, ako aj konfigurácie. Pod krytom sa nachádzajú tlačítka umožňujúce nastavenie adresy a pracovného režimu modulu.

Technické parametre

Napájanie modulu :	230V, 50Hz, 2VA alebo (9..30)V=, 1W
Digitálne vstupy :	opticky oddelené, 6V až 30V
Čítače impulzov :	16 bitové (65536 stavov)
Meranie dĺžky impulzov :	2ms až 65535ms
Reléové výstupy :	prepínací kontakt, 250V~, 8A
Komunikačné rozhranie :	RS485, 1200bps alebo 9600bps, N, 8, 1
Rozmery :	70mm * 90mm * 60mm (4M)
Krytie :	IP20

Napájanie modulu

Modul je v závislosti od typu napájaný striedavým napätím 230V, 50Hz alebo jednosmerným napätím 9V až 30V pripojeným cez vhodný istiaci prvok na príslušné napájacie svorky. Samotný modul je v prípade napájania napätím 230V istený trubičkovou poistkou T32mA umiestnenou pod spodným krytom svoriek.

Prítomnosť napájania, a teda aj činnosť modulu je signalizovaná blikaním zelenej LED na čelnom paneli.

Pripojenie vstupov

Každý zo vstupov modulu je vyvedený na samostatné svorky a je galvanicky oddelený od ďalších vstupov aj ostatných obvodov. Tiež je chránený voči prepólovaniu a obsahuje vstupný filter na potlačenie nežiadúcich zákmitov. Na vstup možno priviesť jednosmerné napätie s aktívnou úrovňou v rozsahu cca 6V až 30V, a to z aktívnych výstupov pripojeného zariadenia alebo cez pasívny

kontakt zo svoriek pomocného napájania (u modulov MDI40, MDI41, MDI44, MDI45) alebo z napájacieho zdroja (u modulov MDI42, MDI43, MDI46, MDI47). Aktívny stav vstupu je signalizovaný príslušnou červenou LED na čelnom paneli.

V závislosti na konfigurácii modulu môžu byť vstupy použité okrem prenosu dvojstavovej informácie aj na počítanie impulzov. Stav čítačov sa mení pri nábežnej hrane vstupného signálu a zároveň sa meria perióda impulzu (ak nepresahuje cca 1 minútu). Prvý vstup môže tiež slúžiť na synchronizáciu meracieho intervalu na nábežnú alebo zostupnú hranu impulzu.

Pripojenie výstupov

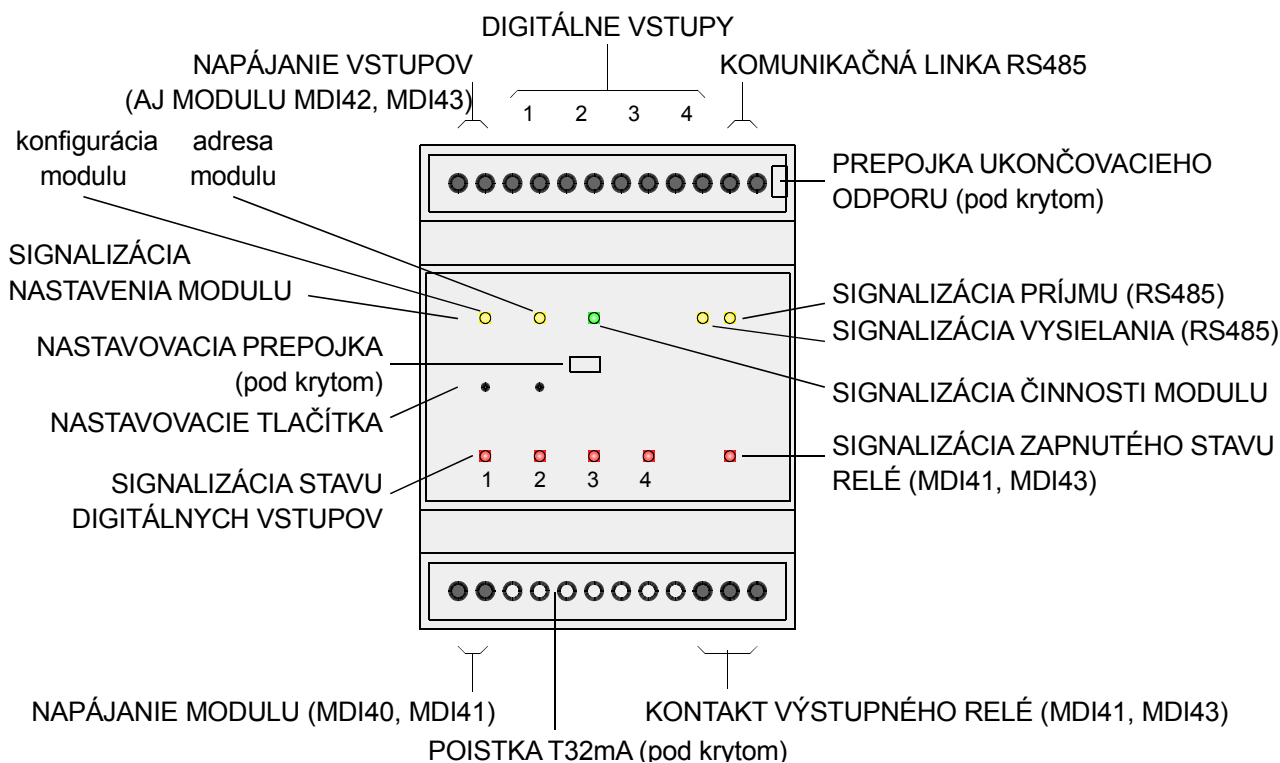
Výstupy modulu majú na svorky vyvedený prepínací kontakt relé 8A,250V~. Medzi spínacím a rozpínacím kontaktom je zapojený ochranný prvok (transil) na obmedzenie napätových špičiek vznikajúcich na induktívnej záťaži. Ak má byť zapojený paralelne k pracovnému kontaktu, je potrebné prepojiť nevyužitý kontakt relé so spoločným. Zapnutie relé je signalizované príslušnou červenou LED na čelnom paneli.

Komunikačné rozhranie

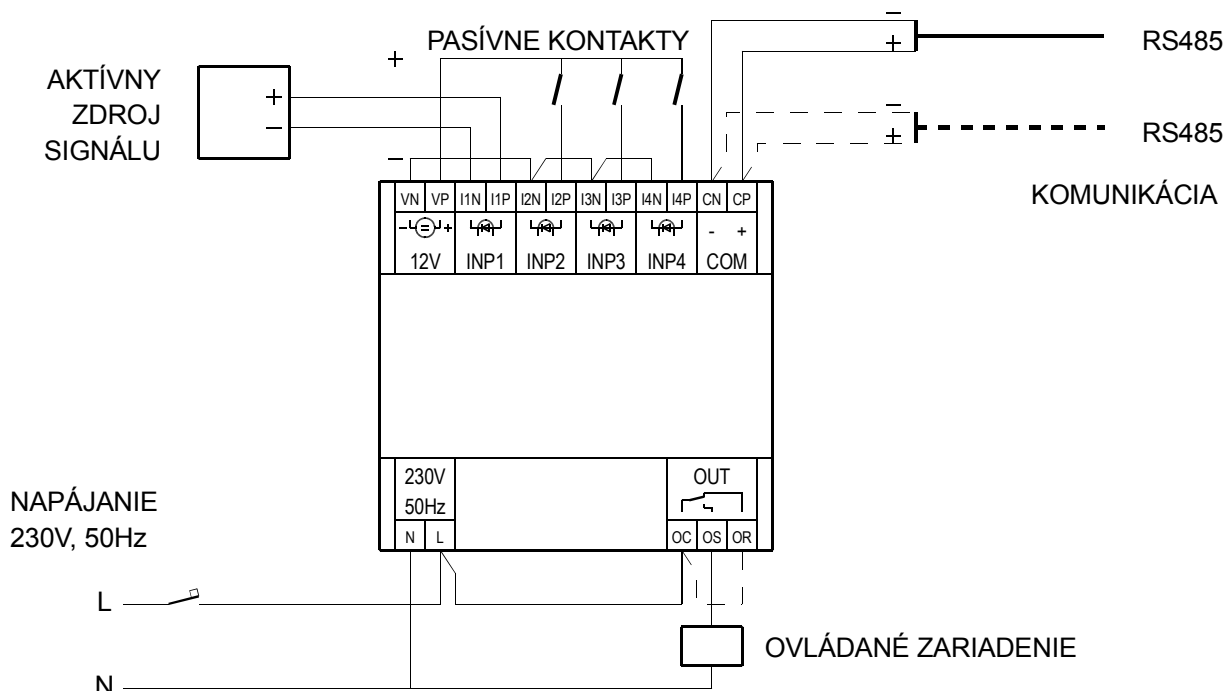
Komunikačné rozhranie RS485 je vybavené jemnou prepäťovou ochranou a má možnosť pripojenia ukončovacieho odporu 150Ω pomocou prepojky umiestnenej pod vrchným krytom svoriek, ak je modul zapojený na konci vedenia. Ak linka pokračuje ďalej, prepojku je potrebné rozpojiť. Príjem aj vysielanie dát je signalizované žltými LED na čelnom paneli.

Usporiadanie svoriek, ovládacích a signalizačných prvkov

Rozmiestnenie jednotlivých prvkov na module MDI40, MDI41, MDI42, MDI43 je znázornené na obrázku:



Typické zapojenie modulu MDI41



Nastavenie modulu

Na module sa nastavujú dva číselné parametre. K tomu slúžia nastavovacie tlačítka, k nim priradené žlté LED ako kontrolky a nastavovacia prepojka. Uvedené prvky sú prístupné po odobratí čelného krytu modulu. Možné sú nasledujúce činnosti:

Kontrola hodnoty parametra

Vykonáva sa jednoduchým stlačením a uvoľnením tlačítka (nastavovacia prepojka musí byť rozpojená). Stlačenie tlačítka je signalizované rozsvietením kontrolky, po uvoľnení kontrolka blikne toľkokrát, koľko je nastavená hodnota zodpovedajúceho parametra.

Nastavenie hodnoty parametra

Najprv je potrebné spojiť nastavovaciu prepojku. Na tento účel možno využiť prepojku určenú na pripájanie ukončovacieho odporu komunikačnej linky. Samotné nastavenie parametra sa vykoná stlačením tlačítka na takú dlhú dobu, kým príslušná kontrolka neblíkne toľkokrát, aká je požadovaná hodnota parametra. Pri zadaní nesprávnej hodnoty sa tento úkon môže zopakovať. Ak sa tlačítko stlačí len na taký krátky čas, že kontrolka nestihne bliknúť ani raz, parameter sa vynuluje. Po ukončení nastavovania je potrebné nastavovaciu prepojku rozpojiť a odporúča sa nakoniec nastavenú hodnotu skontrolovať.

Inicializácia parametrov

Ide o súčasné vynulovanie oboch parametrov. Vykoná sa pri spojenej nastavovacej prepojke súčasným stlačením oboch tlačítok na takú dlhú dobu, kým sa nerozsvietia obidve kontrolky. Kontrolky zhasnú po ďalšom stlačení ľubovoľného tlačítka.

Nastavujú sa nasledujúce parametre:

Adresa modulu (pravé tlačítko)

Pomocou adresy je modul jednoznačne identifikovaný pri komunikácii s nadradeným systémom.

Ak je na jednej komunikačnej linke viac zariadení, žiadne dva nesmú mať rovnakú adresu. Modul umožňuje nastavenie adresy v rozsahu 0 až 31.

Konfigurácia modulu (ľavé tlačítko)

Konfiguračný parameter určuje pracovný režim modulu a súvisiaci typ komunikačného protokolu s nadradeným systémom.

Na moduloch MDI40, MDI41, MDI42, MDI43 môže mať konfiguračný parameter hodnotu v rozsahu 0 až 7 vybranú podľa nasledujúcej tabuľky:

Konfiguračný parameter pre:		Spôsob spracovania vstupných signálov	Komunikačný protokol
1200bps	9600bps		
0	4	Prenos len okamžitých stavov vstupných signálov	11
1	5	Počítanie a meranie dĺžky impulzov na všetkých vstupoch	15
2	6	Synchronizácia na prvom vstupe na nábežnú hranu impulzu (*)	16
3	7	Synchronizácia na prvom vstupe na zostupnú hranu impulzu (*)	16

Poznámka: (*) Na ostatných vstupoch počítanie a meranie dĺžky impulzov.

Na moduloch MDI44, MDI45, MDI46, MDI47 v súčasnej verzii nastavenie konfiguračného parametra nemá žiaden význam.

Adresa výrobcu:

REMIA s.r.o.
Letná 42
04001 Košice

info@remia.sk
www.remia.sk